



# CÔNG TY CỔ PHẦN SẢN XUẤT ECOVINA



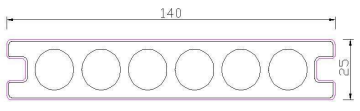
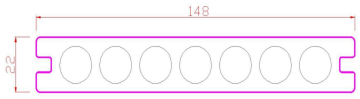
Trụ sở Hà Nội: Lô 23-TT3.2, Khu chức năng đô thị Ao Sào, phường Hoàng Mai


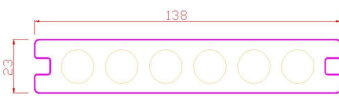

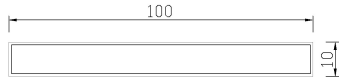



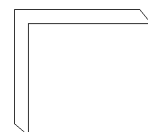
Kho Hà Nội : Đường vành đai 3 giao ngõ 1035 Tam Trinh , phường Hoàng Mai

Kho Hồ Chí Minh : 59/40 Đường Hồ Văn Long, Phường Bình Tân

Email: ecovinagroup@gmail.com - web: ecovina.com.vn


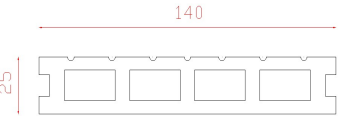
## BẢNG BÁO GIÁ GỖ COMPOSITE PE NGOÀI TRỜI


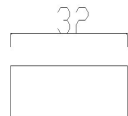
Stt	Ứng dụng	Mã	Quy cách (mm)	Hình ảnh	Mặt cắt sản phẩm	Đơn giá		Định mức m dài/m <sup>2</sup>
						VNĐ/md	VNĐ/m <sup>2</sup>	
<b>DÒNG 2 LỚP CAO CẤP</b>								
								
1	* Sàn ngoài trời (PE 2 lớp) lỗ tròn, bề mặt vân 3D	EW140T25H	140(w)x25(h) (L=2.2m hoặc 2.9m)			147,000	1,050,000	7.14
1	* Sàn ngoài trời (PE 2 lớp) lỗ tròn, bề mặt vân 3D	EW148T22	148(w)x22(h) (L=2.2m hoặc 2.9m)			163,000	1,100,000	6.76



2	* Sàn ngoài trời (PE 2 lớp) lỗ tròn, bề mặt vân 3D	EW138T23	138(w)x23(h) (L=2.2m hoặc 2.9m)			159,000	1,150,000	7.25
3	* Thanh đa năng ngoài trời 2 lớp, bề mặt vân 3D	EW100T10	100(w)x10(h) (L=2.2m hoặc 2.9m)			95,000	950,000	10
4	* Thanh đa năng ngoài trời 2 lớp, bề mặt vân 3D	EW125T11	125(w)x11(h) (L=2.2m hoặc 2.9m)			115,000	1,150,000	8
5	* Nẹp V sàn	EW50T50	50(w)x50(h) (L=2.2m hoặc 2.9m)			65,000		1

### DÒNG 1 LỚP



1	* Sàn ngoài trời (PE) lỗ chữ nhật	EW140H25	140(w)x25(h) (L=2.2m hoặc 2.9m)			122,000	870,000	7.14
---	-----------------------------------	----------	------------------------------------	--	---	---------	---------	------

2	* Sàn ngoài trời (PE) lỗ tròn , bề mặt vân 3D	EW140T25	140(w)x25(h) (L=2.2m hoặc 2.9m)			125,000	890,000	7.14
3	* Sàn ngoài trời (PE) lỗ tròn	EW140T25	140(w)x25(h) (L=2.2m hoặc 2.9m)			125,000	890,000	7.14
4	*Thanh đa năng	EW71T11	71(w) x 11(h) (L=3m)			60,000		
5	*Thanh đa năng	EW142T10	142(w) x 10(h) (L=2.2m hoặc 2.9m)			108,000		
6	*Tấm vỉ 300x300	EW300S300	300(w) x 300(h)			85,000		
7	*Tấm vỉ 300x300	EW300T300	300(w) x 300(h)			80,000		
8	* Nẹp V sàn	EW50T50	50(w)x50(h) (L=2.2m)			60,000		
9	* Xương ốp tường	EW32T10	32(w)x10(h) (L=3.0m)			23,000		

10	* Xương sàn	EW40T25	40(w)x25(h) (L=2.2m)			55,000	
11	* Ghế gỗ nhựa 01: 1500x430x780mm	GH01				4,500,000 VNĐ/chiếc	
12	* Ghế gỗ nhựa 02: 1500x430x400mm	GH02				2,900,000 VNĐ/chiếc	
13	* Ke sàn	PK01				1,000 VNĐ/chiếc	
14	* Ke sàn liên kết thanh ngoài cùng	PK02				3.200 VNĐ/chiếc	

**Ghi chú:**

- 1 Đơn giá trên đã bao gồm VAT, áp dụng từ ngày **01.06.2026** và thay thế mọi báo giá trước đó.
- 2 Giao hàng tại nhà máy Ecovina hoặc kho Hà Nội hoặc tại kho Hồ Chí Minh
- 3 Phương thức thanh toán: thanh toán 100% trước giao hàng. Đối với đơn hàng đặt sản xuất theo kích thước tạm ứng 50%.
- 4 Phương thức bảo quản: Khi chưa thi công để nơi có mặt bằng bằng phẳng, sắp xếp ngăn nắp, có mái che ánh nắng trực tiếp
- 5 Khuyến cáo thi công trong môi trường đặc biệt: môi trường axit... cần tham khảo ý kiến của nhà sản xuất về biện pháp
- 6 Kiểm tra hàng trước khi nhận, chỉ nhận lại hàng thừa ( hàng kích thước tiêu chuẩn) do thi công trong 15 ngày từ khi giao và không quá 10% (còn nguyên hộp, chi phí đổi trả : 3% -5%)

**CÔNG TY CỔ PHẦN SẢN XUẤT ECOVINA**